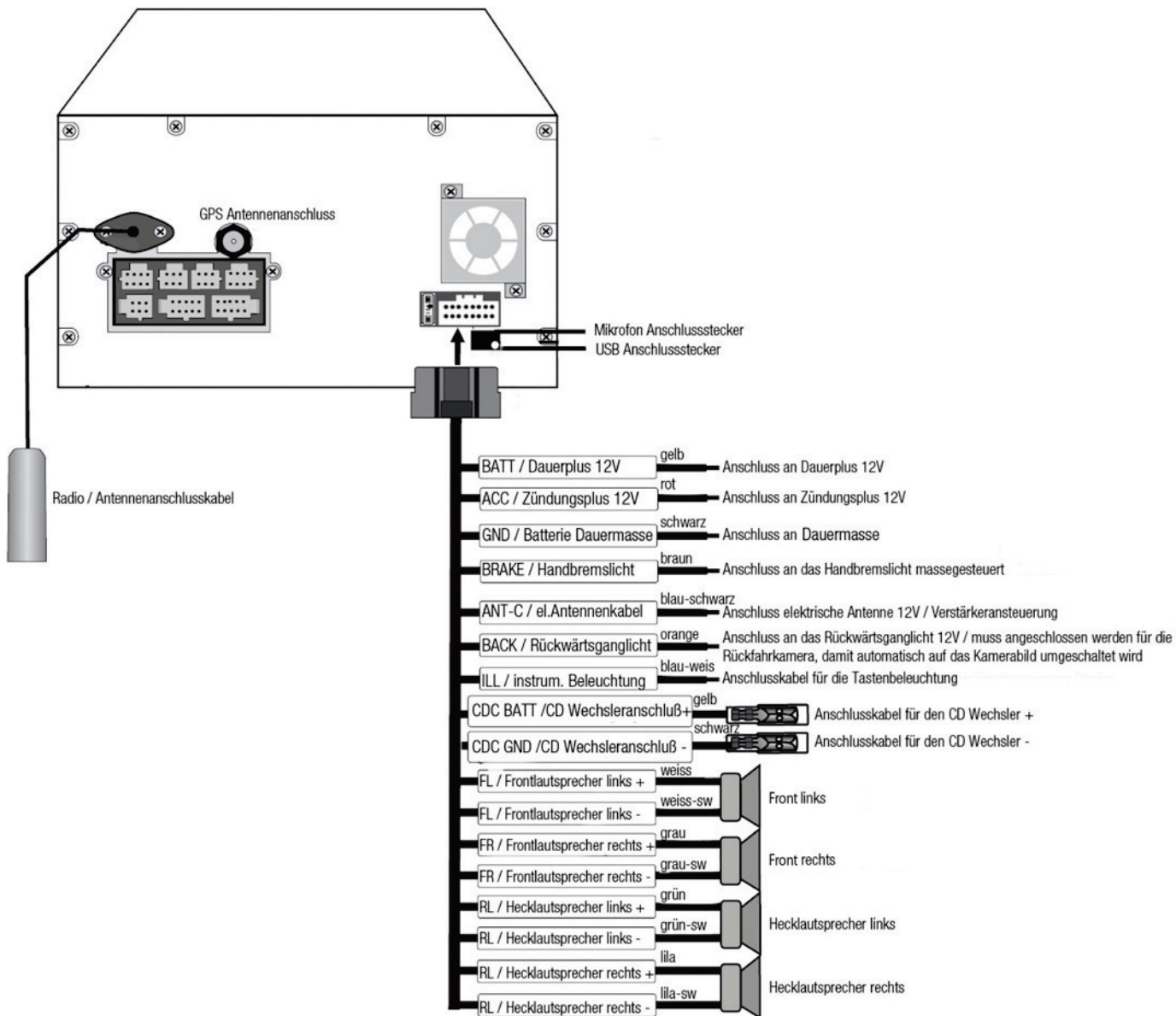
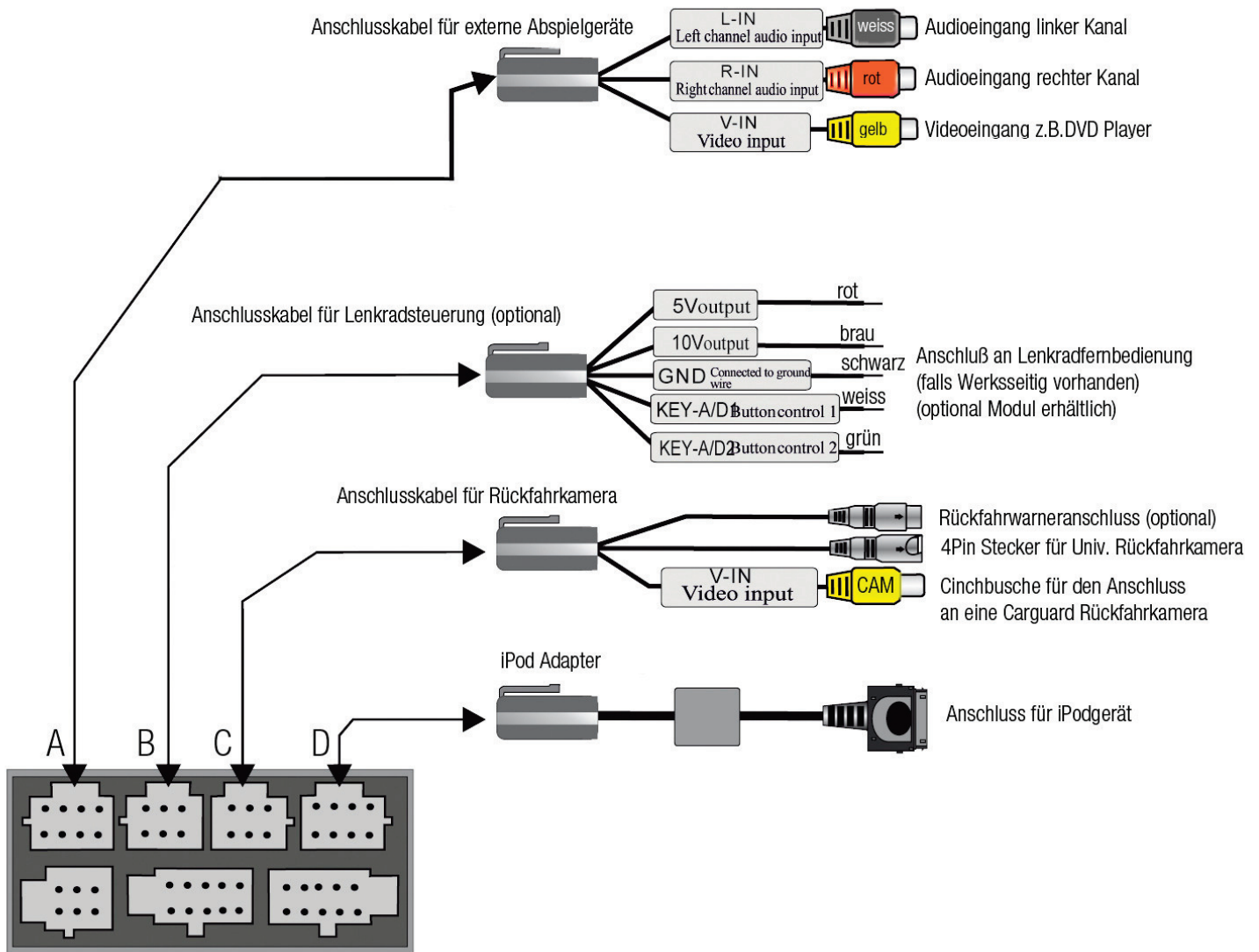


Anschlusspläne:





Stecker E/F

